

Kräus®

安装手册

不锈钢厨房水槽

CKHU100-28

感谢您选择和购买克劳思产品
我们希望您对所购买的产品完全满意
如果您在安装和使用过程中有疑问
请致电4008940828或者发邮件至cschina@kraususa.com联系我们
谢谢

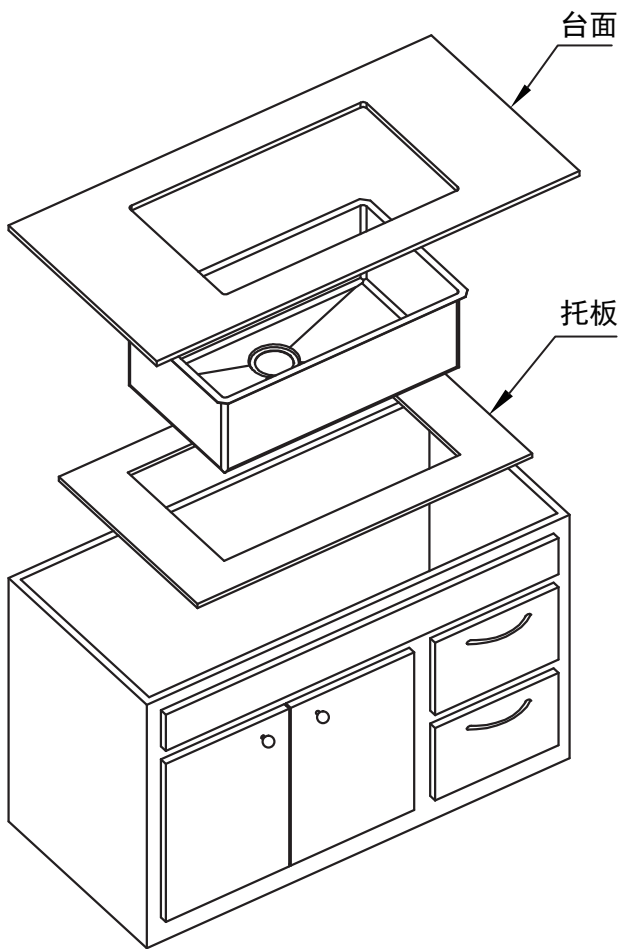
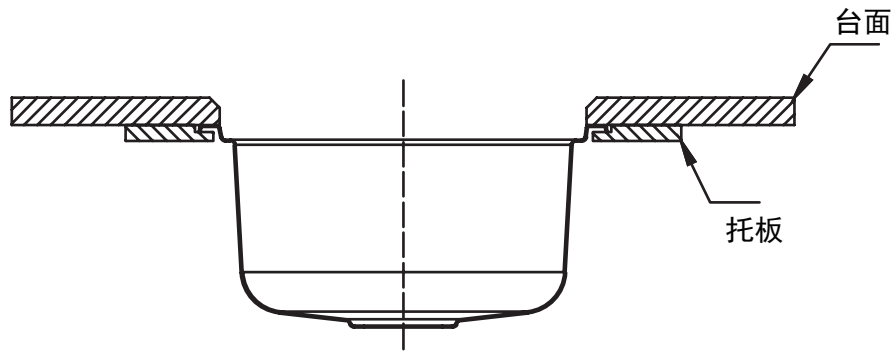
安装前步骤

1. 开箱取出新产品，确保所有零部件完好无缺。
2. 除非已经准备安装该产品，否则将产品置于原包装盒内
3. 台面必须平整
4. 如您需更换原水槽，请先关闭供水开关
5. 请遵守您所属区域的所有管道和建筑规范
6. 建议由专业的水暖工安装本产品

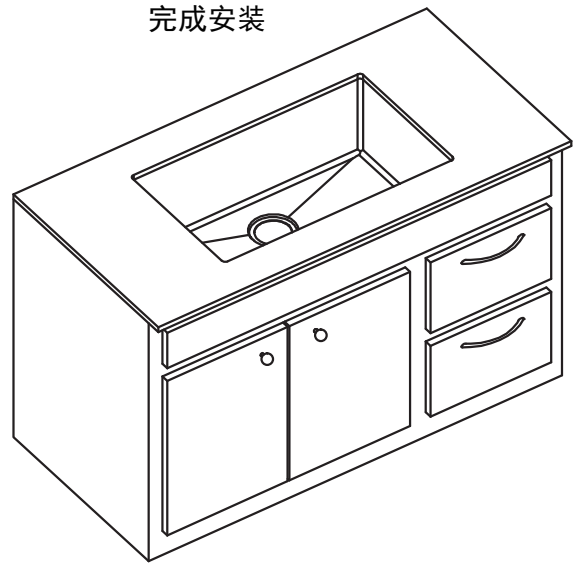
• 系列名称	厨房水槽
• 材料	不锈钢
• 质地	拉丝
• 安装类型	台下盆
• 圆角半径 (mm)	10
• 水槽形状	方型
• 槽底长度 (cm)	71
• 槽底宽度 (cm)	43
• 宽 (cm)	38
• 长 (cm)	66
• 水槽厚度 (mm)	1.5
• 盆深 (cm)	23
• 消音胶板	是
• 总重 (kg)	20
• 质保	有限终身质保

型号：CKHU100-28

水槽安装

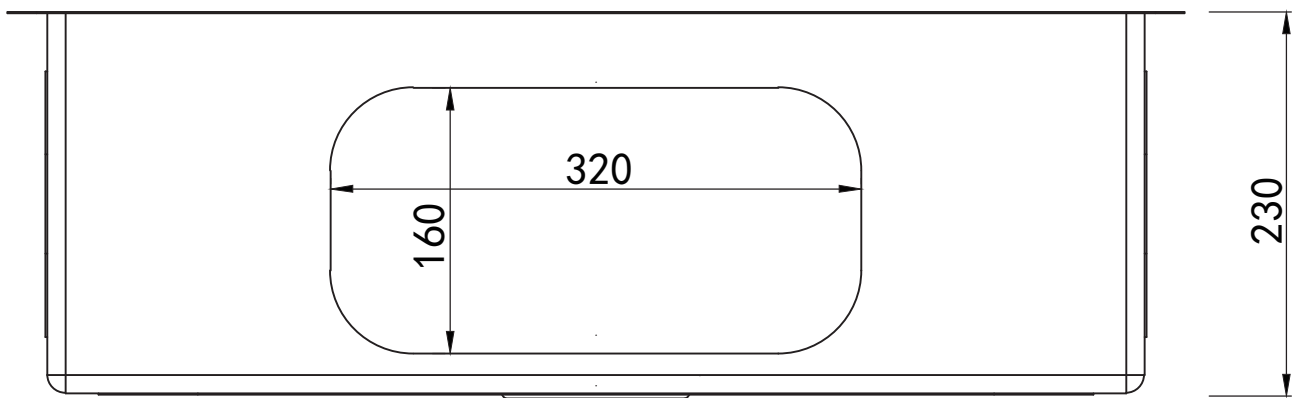
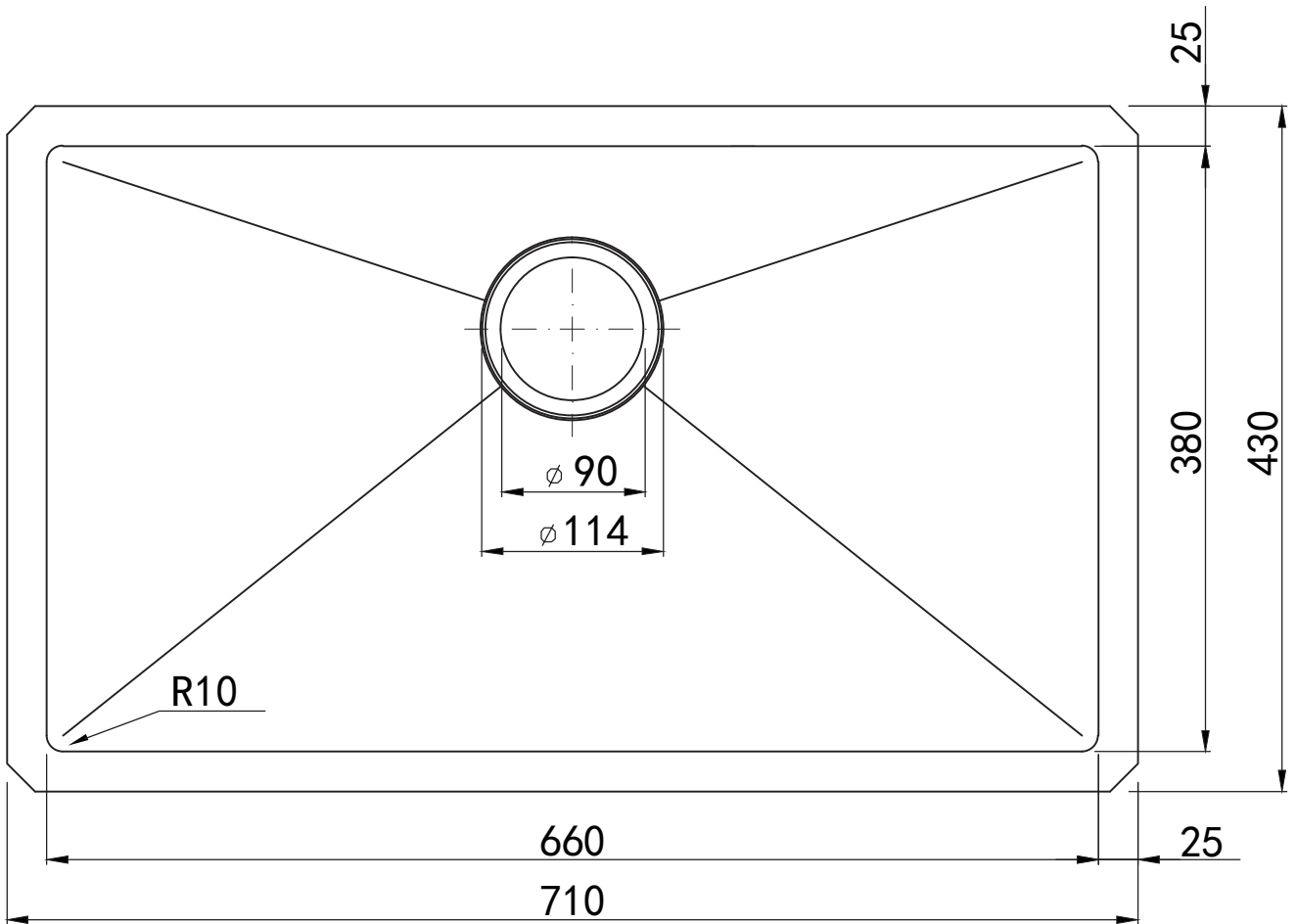


完成安装



水槽尺寸

(单位) : mm



所有克劳思产品均需经过严格的质控流程。我们提供给客户高质量的组合装置及配件，其性能可持续数年。

克劳思品牌的有限终身质保

在保修期内，若产品因材料或做工问题导致不能够被正常使用，克劳思将负责维修或更换。我们将保修期期限定义为产品所有者在其首座住房中安装该产品的保修期。保修期不可在各住房，所有者间转让，且仅适用于住宅使用。若用于商务目的，则保修期条款自动无效。进行保修索赔，必须递交克劳思授权经销商中所出具的原始销售收据。

同其他家居用品一样，克劳思产品需要进行适当维护，以便确保其正常使用。我们为您提供全套的相关知识以便能够进行该类保养，若您无法自行执行此服务，我们会向您推荐相关资源。由于缺乏保养而造成的产品故障，克劳思将对此不负任何责任。

克劳思建议您雇佣有资质的专业水暖工来安装所有的克劳思产品。我们将不对任何因非正常安装，误用或未雇佣有资质的专业人士而造成的任何损害或产品故障负责。请仔细阅读注意事项及相关产品维护文件，从而确保能够正确使用产品。

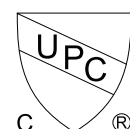
购买和使用我们产品，即表示您已经同意克劳思对您产品的使用，安装，更换及退货所造成的偶然，附带或特殊损害负责。这包括了运输成本、筒套更换，人工，差旅时间，利润损失，家庭损失及其他可能的责任或费用（包括但不限于专家，调查，分析，律师和其他专业人士和服务）。克劳思质保责任具有全面和明确的限制，所有之外的项目都不被克劳思认可，且不属于克劳思责任范畴。某些情况下有些许差异，根据默认质保条款，我们依旧承担在这些条件下的责任。

克劳思美国公司不承诺产品符合任何或所有本地建筑或管道规范。确定本地建筑物合规守则是消费者的责任。该保修对产品的原购买人及其首个消费者依旧有效。

适用规范：

产品遵守美国&加拿大行业标准

所有克劳思不锈钢厨房水槽均通过cUPC认证及上市。



不锈钢水槽护理须知

克劳思不锈钢水槽做工精致，由高品质材料制成。16号厚度可保证其耐久度，304钢可耐腐蚀，防锈。水槽质量之优秀无可比拟。同其他精致产品一样，需要适当维护来确保其最佳性能。

若在水槽表面发现钙化物，通常情况下是源于当地供水中的矿物质。通过使用下述清洁方法可轻易拭去。

每次使用过后均需冲洗和晾干不锈钢水槽，同时每周使用清洁剂进行适当擦拭。对所有的克劳思产品，我们均建议使用生物清洁剂来进行清洗。

使用须知：

每次使用后清洗并擦拭水槽。克劳思抹布随槽附送，对水槽进行完美维护。水槽内留有余水，可导致水槽褪色。每周均需使用温和不含漂白剂的清洁剂及海绵擦拭水槽并清除所有潜在的沉积物。出于卫生目的，我们建议定期使用温和漂白剂溶液、预包装消毒纸巾及其他温和型除菌溶液对水槽进行消毒，确保水槽清洁，避免残留物沉积。保证用水质量。硬水可导致沉积物聚结同时可破坏水槽防护面，导致生锈。

禁止事项：

使用金属擦垫不仅能够导致生锈和擦伤，同时也能够导致水槽表面褪色。不要使用金属擦垫。避免在水槽底部放置橡皮垫。这将成为细菌滋生的温床，不仅能够引发疾病，同时能够使水槽褪色，破坏其抛光。

客服热线

在安装过程中如需任何其他附加帮助，请拨打电话 4008940828 或邮件至 cschina@kraususa.com

我们的客户服务时间为周一至周五，上午九点至下午六点
请务必浏览我们的网站www.krauschina.com